

JALOSTEEL OY

yritysesittely



Jalosteel Oy on vuonna 1992 perustettu joensuulainen metallialan yritys.

Valmistamme tuotteita ruostumattomasta (RST) ja haponkestävästä (HST) ohutlevystä ja putkesta. Valmistamme tuotteita myös muista jaloteräksistä.

Hyödynnämme oman tuotantomme tueksi monipuolista toimittajaverkkoa. Laatumme kuuluvat tuotteidemme lisäksi sopimuksenmukaiset toimitukset ja toimitusvarmuus.

JALO lupauksemme on:

Joustava,
Asiakslähtöinen,
Luotettava,
Osaava

joustava tilauksesta toimitukseen
oikeat tuotteet oikeaan kohteeseen
varma yhteistyökumppani
ylläpidämme ammattitaitoa koko organisaatiossa

LV-tuotteet

Yrityksellämme on pitkäaikainen kokemus LV–alan tuotteiden valmistamisesta. Vakiotuotteiden lisäksi valmistamme tuotteita yhteistyössä alan suunnittelijoiden ja asiakkaidemme kanssa.

Vakiotuotteet:

- Hiekanerotuskaivot
- Kuivakaivot
- Kynnyskaivot
- Lattia-altaat
- Lattiakaivot
- Pönttökaivot
- Rapa-stoppari

Erikoistuotteet:

- Uimahallien tasannekaivot
- Läpimenokaivot
- Saniteettikaivot
- Laivahyttien kaivojärjestelmät
- Vakiotuotteiden erityissovellukset

Lisätietoja LV-tuotteistamme löytyy internet-sivuillamme www.jalosteel.fi ja LVI-numerot internet-osoitteessa www.lvi-numero.net.

Teollisuus

Valmistamme teollisuudelle tuotteita alihankintana ja sopimusvalmistuksena asiakkaan tarpeiden mukaan.

Asiakkaitamme ovat mm:

- Huonekaluteollisuus
- Koneiden ja laitteiden valmistajat
- Metsäkone- ja kuljetusvälineiteollisuus
- Rakennusteollisuus
- Sairaalavälineiteollisuus
- Telakkateollisuus

Rakentaminen

Teemme RST- ja HST-osia ja -kokonaisuuksia rakennusliikkeille ja urakoitsijoille erilaisiin rakennuskohteisiin.

Onnistuneet projektikokonaisuudet syntyvät ammattilaisten yhteistyönä. Riittävän yksilöidyt käyttökohde-, suunnittelu- ja tuotetiedot jo tarjouspyyntövaiheessa mahdollistavat joustavan ja nopean tarjousprosessin.

LVI-NUMEROT

Jalo-tuotteet

HEKANEROTUSKAIVO, pystymalli [HEKP]

HEKP 75/RST
HEKP 110/RST
HEKP 75/HST
HEKP 110/HST

LVI-NUMERO: 3307322
LVI-NUMERO: 3307323
LVI-NUMERO: 3307332
LVI-NUMERO: 3307333

HEKANEROTUSKAIVO, vaakamalli [HEKV]

HEKV 75/RST
HEKV 110/RST
HEKV 75/HST
HEKV 110/HST

LVI-NUMERO: 3307302
LVI-NUMERO: 3307303
LVI-NUMERO: 3307312
LVI-NUMERO: 3307313

KUIVAKAIVO, pystymalli [KKP]

KKP 32/HST
KKP 50/HST
KKP 75/HST
KKP 110/HST

LVI-NUMERO: 3310930
LVI-NUMERO: 3310931
LVI-NUMERO: 3310932
LVI-NUMERO: 3310933

KUIVAKAIVO, vaakamalli [KKV]

KKV 32/HST
KKV 50/HST
KKV 75/HST
KKV 110/HST

LVI-NUMERO: 3310910
LVI-NUMERO: 3310911
LVI-NUMERO: 3310912
LVI-NUMERO: 3310913

KYNNYSKAIVO

KYNNYSKAIVO/RST
KYNNYSKAIVO/HST

LVI-NUMERO: 3314761
LVI-NUMERO: 3314766

LATTIA-ALTAAT [L-A]

LATTIA-ALLAS/RST
LATTIA-ALLAS/HST

LVI-NUMERO: 3314771
LVI-NUMERO: 3314776

LATTIAKAIVO, pystymalli [LKP]

LKP 50/HST
LKP 75/HST
LKP 110/HST

LVI-NUMERO: 3307231
LVI-NUMERO: 3307232
LVI-NUMERO: 3307233

LATTIAKAIVO, vaakamalli [LKV]

LKV 50/HST
LKV 75/HST
LKV 110/HST

LVI-NUMERO: 3307211
LVI-NUMERO: 3307212
LVI-NUMERO: 3307213

PÖNTTÖKAIVO, pystymalli [PKP]

PKP 75/RST
PKP 110/RST
PKP 75/HST
PKP 110/HST

LVI-NUMERO: 3307272
LVI-NUMERO: 3307273
LVI-NUMERO: 3307282
LVI-NUMERO: 3307283

PÖNTTÖKAIVO, vaakamalli [PKV]

PKV 75/RST
PKV 110/RST
PKV 75/HST
PKV 110/HST
PKV 160/RST
PKV 160/HST

LVI-NUMERO: 3307252
LVI-NUMERO: 3307253
LVI-NUMERO: 3307262
LVI-NUMERO: 3307263
LVI-NUMERO: 3307254
LVI-NUMERO: 3307264

RAPA-STOPPARI

RAPA-STOPPARI LL/RST
RAPA-STOPPARI MM/RST

LVI-NUMERO: 3314751
LVI-NUMERO: 3314752

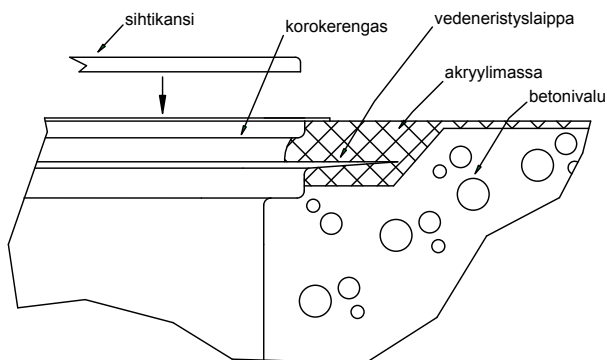
ASENNUSOHJEET

Jalo-lattiakaivot

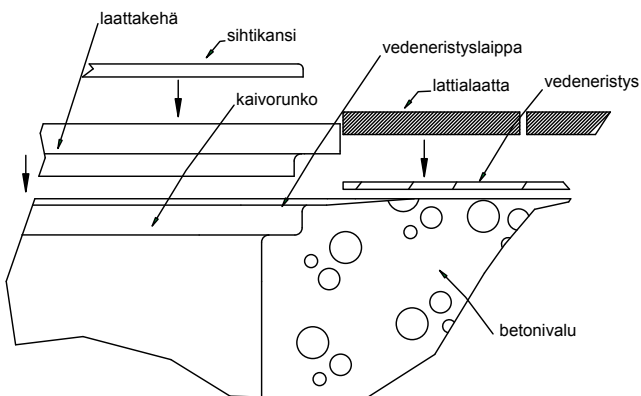
MALLIT

LKV / LKP 50 / 75 / 110, PKV / PKP 75 / 110

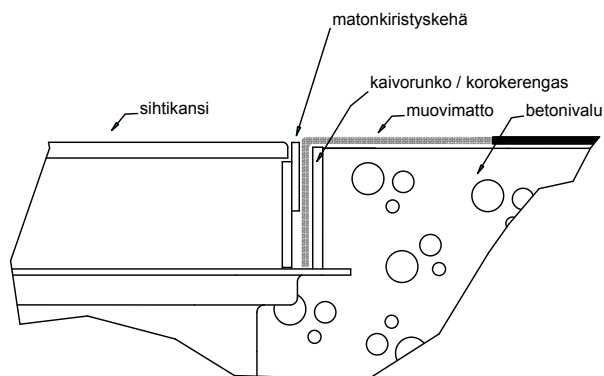
ASENNUS MASSALATTIALLE (esim. AKRYYLIBETONI)



ASENNUS LAATTALATTIALLE



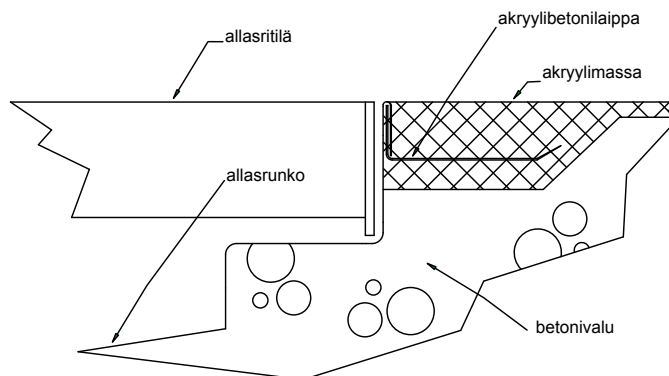
ASENNUS MUOVIMATTOLATTIALLE



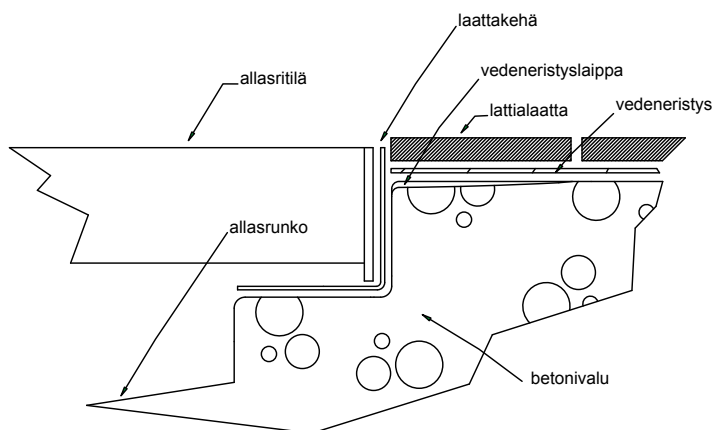
ASENNUSOHJEET

Jalo-lattia-altaat

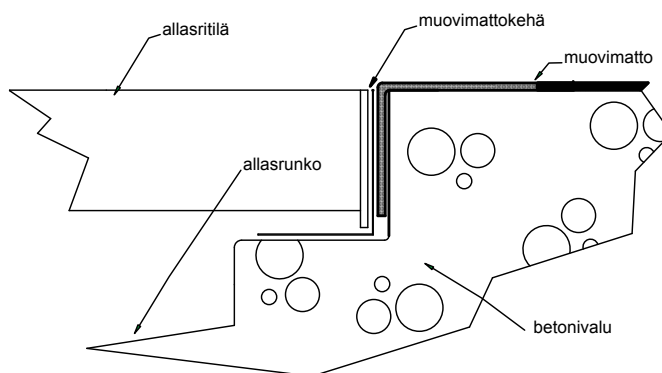
ASENNUS MASSALATTIALLE



ASENNUS LAATTALATTIALLE



ASENNUS MUOVIMATTOLATTIALLE



HIEKANEROTUSKAIVO

pystymalli [HEKP]

MALLIT

HEKP 75/RST	Ø 75	LVI-NUMERO: 3307322
HEKP 110/RST	Ø 110	LVI-NUMERO: 3307323
HEKP 75/HST	Ø 75	LVI-NUMERO: 3307332
HEKP 110/HST	Ø 110	LVI-NUMERO: 3307333



HIEKANEROTUSKAIVO HEKP 75/110

- Viemärikelpoisen veden poistamiseen tarkoitettu vesilukollinen, sakka-astialla varustettu pystymallin (HEKP) kaivo
- Valmistusmateriaalina RST (tilauksesta myös HST)
- Kaivotyypit massa- (esim. akryylibetoni), laatta-, muovimatto- ja betonilattialle.
- Kaivojen vakioritilävaihtoehtoja JALO-U-säleritilä tai JALO-ruuturitilä

Lisävarusteet

- Trukinkestävä ritilä
- Hiekanerotuskaivo voidaan varustaa yhdellä tai useammalla esim. Ø 32 tai Ø 50 sivuliitännällä, jotka johdetaan tarvittaessa sakka-astiaan

Käyttökohteita

- Käyttökohteina esim. siivous- ja huoltotilat, suurkeittiöt, liiketilat sekä teolliset ja julkiset tilat

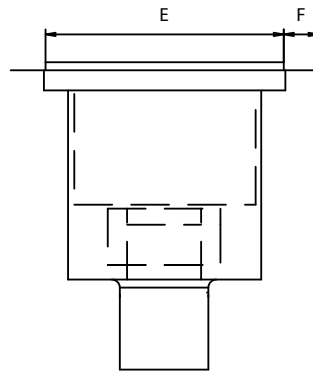
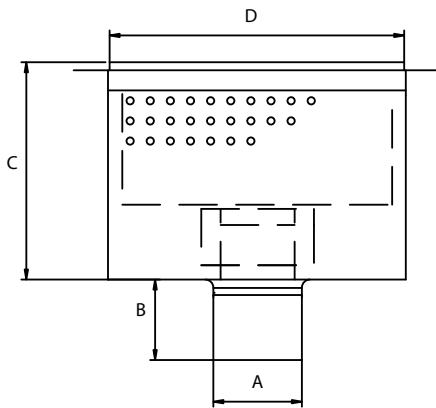
Valmistamme myös erikoismittaisia hiekanerotuskaivoja asiakkaan käyttökohteen mukaan. Toimitus irrallisena kaivona tai JALO-lattia-altaaseen liitettynä.

HIEKANEROTUSKAIVO

pystymalli [HEKP]

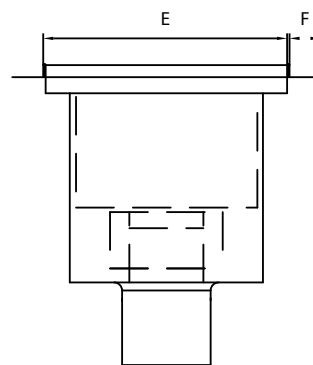
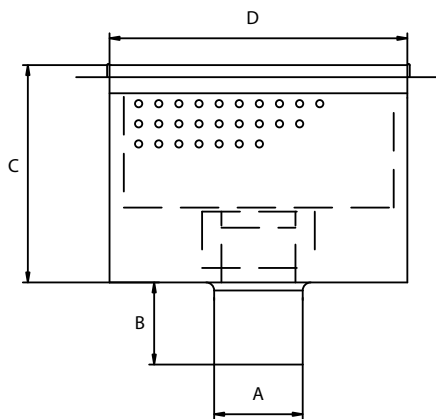
MALLIT

HEKP 75/RST	Ø 75	LVI-NUMERO: 3307322
HEKP 110/RST	Ø 110	LVI-NUMERO: 3307323
HEKP 75/HST	Ø 75	LVI-NUMERO: 3307332
HEKP 110/HST	Ø 110	LVI-NUMERO: 3307333



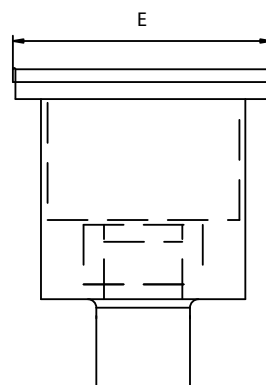
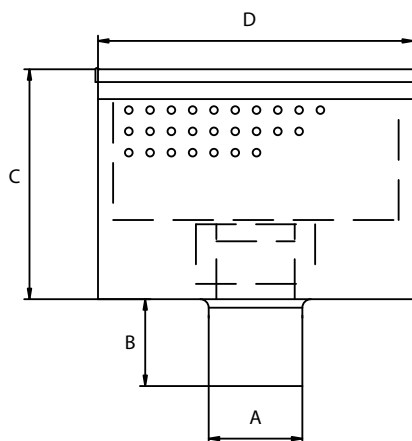
Laattalattia

A	Ø 75	Ø 110
B	100	100
C	290	290
D	370	370
E	300	300
F	40	40



Massalattia (mm. akryylibetoni)

A	Ø 75	Ø 110
B	100	100
C	280	280
D	370	370
E	300	300
F	40	40



Muovimattolattia

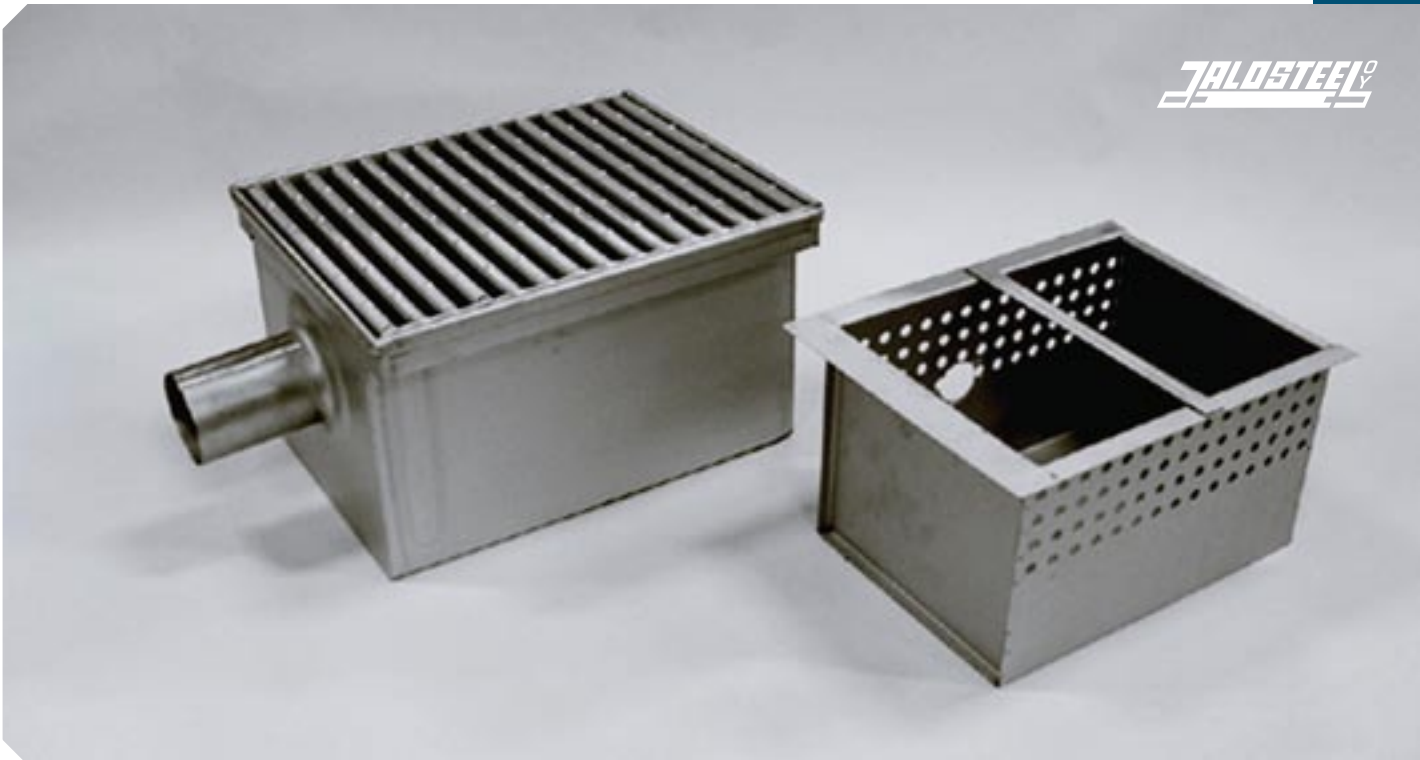
A	Ø 75	Ø 110
B	100	100
C	280	280
D	380	380
E	310	310

HIEKANEROTUSKAIVO

vaakamalli [HEKV]

MALLIT

HEKV 75/RST	Ø 75	LVI-NUMERO: 3307302
HEKV 110/RST	Ø 110	LVI-NUMERO: 3307303
HEKV 75/HST	Ø 75	LVI-NUMERO: 3307312
HEKV 110/HST	Ø 110	LVI-NUMERO: 3307313



JALOSTEEL[®]
OY

HIEKANEROTUSKAIVO HEKV 75/110

- Viemärikelpoisen veden poistamiseen tarkoitettu vesilukollinen, irrotettavalla sakka-astialla varustettu vaakakaivo (HEKV)
- Valmistusmateriaalina RST (tilauksesta myös HST)
- Kaivotyypit massa- (esim. akryylibetoni), laatta-, muovimatto- ja betonilattialle.
- Kaivojen vakioritilävaihtoehtoja JALO-U-säleritilä tai JALO-ruuturitilä

Lisävarusteet

- Trukinkestävä ritilä
- Hiekkanerotuskaivo voidaan varustaa yhdellä tai useammalla esim. Ø 32 tai Ø 50 sivuliitännällä, jotka johdetaan tarvittaessa sakka-astiaan

Käyttökohteita

- Käyttökohteina esim. siivous- ja huoltotilat, suurkeittiöt, liiketilat sekä teolliset ja julkiset tilat

Valmistamme myös erikoismittaisia hiekkanerotuskaivoja asiakkaan käyttökohteen mukaan.

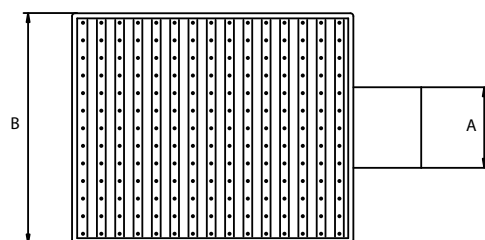
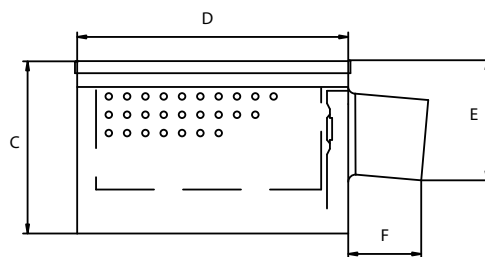
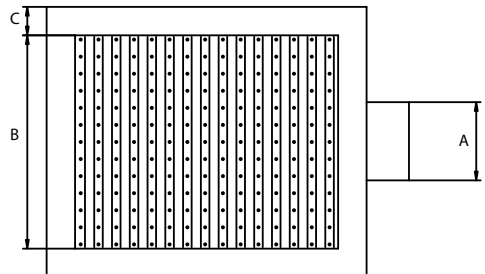
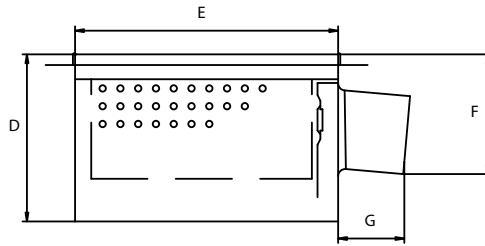
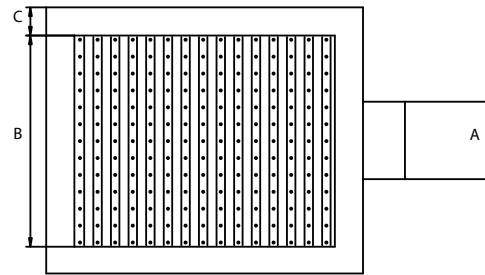
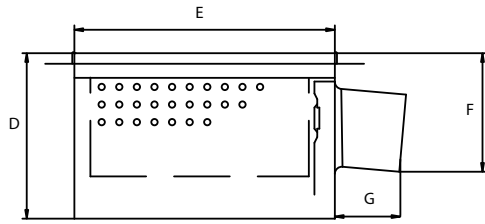
Toimitus irrallisena kaivona tai JALO-lattia-altaaseen liitettynä.

HIEKANEROTUSKAIVO

vaakamalli [HEKV]

MALLIT

HEKV 75/RST	Ø 75	LVI-NUMERO: 3307302
HEKV 110/RST	Ø 110	LVI-NUMERO: 3307303
HEKV 75/HST	Ø 75	LVI-NUMERO: 3307312
HEKV 110/HST	Ø 110	LVI-NUMERO: 3307313



Laattalattia

A	Ø 75	Ø 110
B	300	300
C	40	40
D	240	240
E	370	370
F	160	180
G	100	100

Massalattia (mm. akrylibetoni)

A	Ø 75	Ø 110
B	300	300
C	40	40
D	230	230
E	370	370
F	150	170
G	100	100

Muovimattolattia

A	Ø 75	Ø 110
B	310	310
C	230	230
D	380	380
E	150	170
F	100	100

KUIVAKAIVO

pystymalli [KKP]

MALLIT

KKP 32/HST	Ø 32	LVI-NUMERO: 3310930
KKP 50/HST	Ø 50	LVI-NUMERO: 3310931
KKP 75/HST	Ø 75	LVI-NUMERO: 3310932
KKP 110/HST	Ø 110	LVI-NUMERO: 3310933

JALOSTEEL^O
Y



KUIVAKAIVO KKP 32/50/75/110

- Viemärikelpoisen veden poistamiseen tarkoitettu, ilman vesilukkoa oleva pystymallin (KKP) kaivo
- Valmistusmateriaalina HST
- Kaivotyypit massa- (esim. akryylibetoni), laatta-, muovimatto- ja betonilattialle
- Kaivojen vakiomallinen sihtikansi 2,0 mm (kuormitusluokka K3)

Lisävarusteet

- Trukinkestävä sihtikansi 6,0 mm (kuormitusluokka K15)
- Korokerengas
- Kuivakaivo voidaan varustaa yhdellä tai useammalla esim. Ø 32 tai Ø 50 sivuliitännällä, jolloin kaivot tarvittaessa varustetaan tehtaalla kiinteällä korokerenkaalla

Käyttökohteita

- Veden viemärintiin vesilukolliseen kaivoon yhdistettynä

KUIVAKAIVO

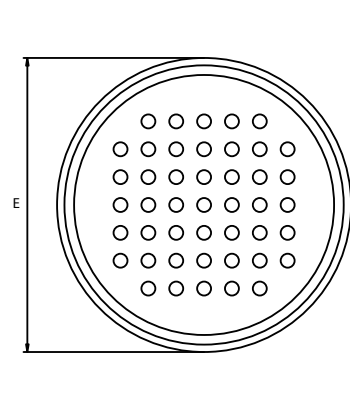
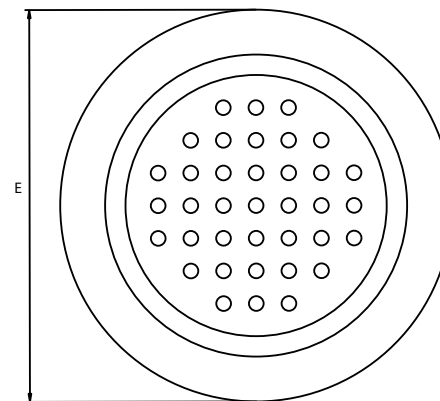
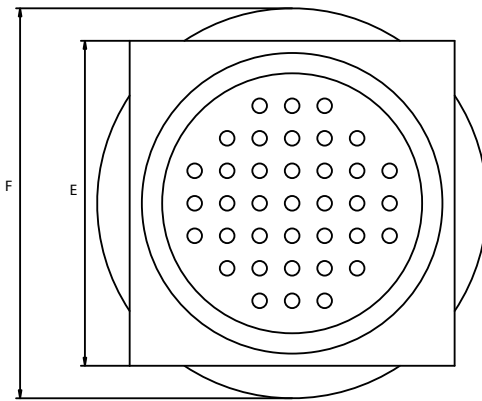
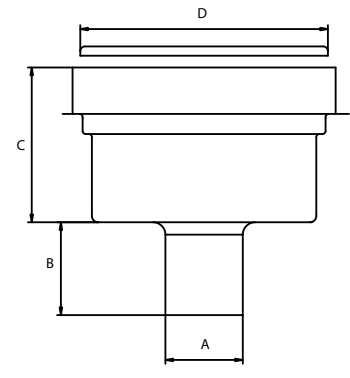
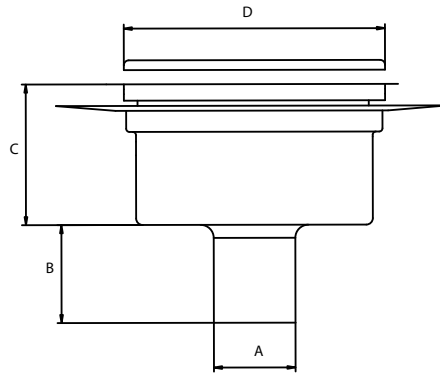
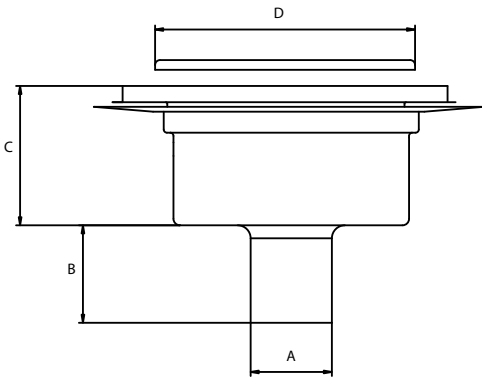
pystymalli [KKP]

MALLIT

KKP 32/HST
KKP 50/HST
KKP 75/HST
KKP 110/HST

Ø 32
Ø 50
Ø 75
Ø 110

LVI-NUMERO: 3310930
LVI-NUMERO: 3310931
LVI-NUMERO: 3310932
LVI-NUMERO: 3310933



Laattalattia

A	Ø 50	Ø 75
B	60	100
C	90	115
D	Ø 160	Ø 160
E	200 x 200	200 x 200
F	240	240

Massalattia (mm.akryylibetoni)

A	Ø 50	Ø 75
B	60	100
C	90	115
D	Ø 160	Ø 160
E	240	240

Muovimattolattia

A	Ø 50	Ø 75
B	60	100
C	110	130
D	Ø 160	Ø 160
E	190	190

KUIVAKAIVO

vaakamalli [KKV]

MALLIT

KKV 32/HST	Ø 32	LVI-NUMERO: 3310910
KKV 50/HST	Ø 50	LVI-NUMERO: 3310911
KKV 75/HST	Ø 75	LVI-NUMERO: 3310912
KKV 110/HST	Ø 110	LVI-NUMERO: 3310913

JALOSTEEL^O_Y



KUIVAKAIVO KKV 32/50/75/110

- Viemärikelpoisen veden poistamiseen tarkoitettu, ilman vesilukkoa oleva vaakakaivo (KKV)
- Valmistusmateriaalina HST
- Kaivotyypit massa- (esim. akryylibetoni), laatta-, muovimatto- ja betonilattialle
- Kaivojen vakiomallinen sihtikansi 2,0 mm (kuormitusluokka K3)

Lisävarusteet

- Trukinkestävä sihtikansi 6,0 mm (kuormitusluokka K15)
- Korokerengas
- Kuivakaivo voidaan varustaa yhdellä tai useammalla esim. Ø 32 tai Ø 50 sivuliitännällä, jolloin kaivot tarvittaessa varustetaan tehtaalla kiinteällä korokerenkaalla

Käyttökohteita

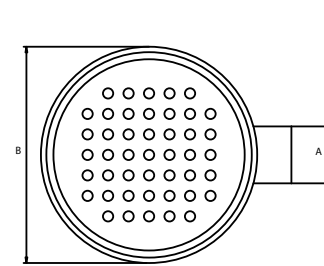
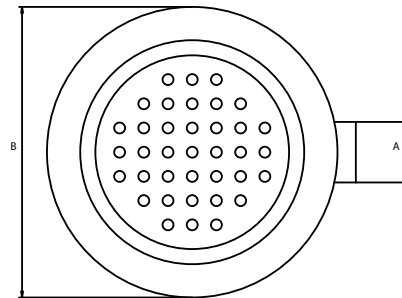
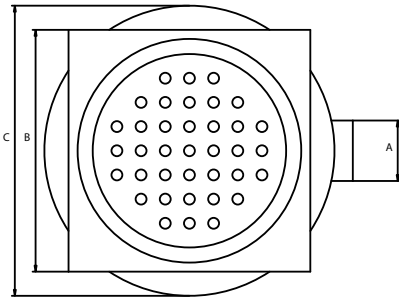
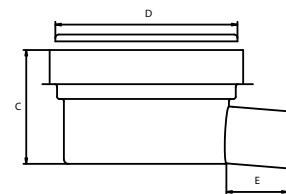
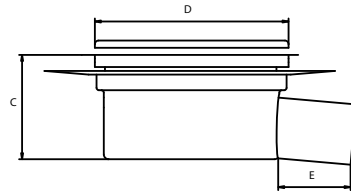
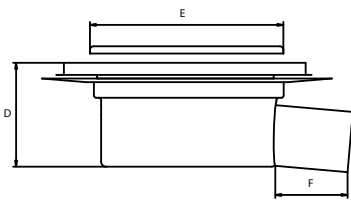
- Veden viemärintiin vesilukolliseen kaivoon yhdistettynä

KUIVAKAIVO

vaakamalli [KKV]

MALLIT

KKV 32/HST	Ø 32	LVI-NUMERO: 3310910
KKV 50/HST	Ø 50	LVI-NUMERO: 3310911
KKV 75/HST	Ø 75	LVI-NUMERO: 3310912
KKV 110/HST	Ø 110	LVI-NUMERO: 3310913



Laattalattia

A	Ø 50	Ø 75
B	200 x 200	200 x 200
C	240	240
D	90	90
E	Ø 160	Ø 160
F	60	150

Massalattia (mm. akryyllibetoni)

A	Ø 50	Ø 75
B	240	240
C	90	90
D	Ø 160	Ø 160
E	60	150

Muovimattolattia

A	Ø 50	Ø 75
B	190	190
C	100	100
D	Ø 160	Ø 160
E	60	150

KYNNYSKAIVO

MALLIT

KYNNYSKAIVO/RST
KYNNYSKAIVO/HST

LVI-NUMERO: 3314761
LVI-NUMERO: 3314766



KYNNYSKAIVO 32/50

- Veden johtamiseen tarkoitettu lähtöputkellinen, ilman vesilukkoa oleva kourumallinen kaivo
- Valmistusmateriaalina RST (tilauksesta myös HST)
- Kaivotyypit massa- (esim. akryylibetoni), laatta-, muovimatto- ja betonilattialle.
- Kaivojen vakioritilävaihtoehtoja JALO-U-säleritilä tai JALO-ruuturitilä
- Sälesuunta valittavissa käyttökohteen mukaan

Lisävarusteet

- Trukinkestävä ritilä
- Kynnyskaivo voidaan varustaa yhdellä tai useammalla poistoputkella esim. Ø 32 tai Ø 50 (poistoputken sijainti pohjassa, sivuilla tai päädysssä)

Käyttökohteita

- Käyttökohteina esim. pesuhuone-, keittiö-, kylmiö- ja varastotilojen oviaukot, liiketilojen ovien edustat, ajoluiskat

KYNNYSKAIVO

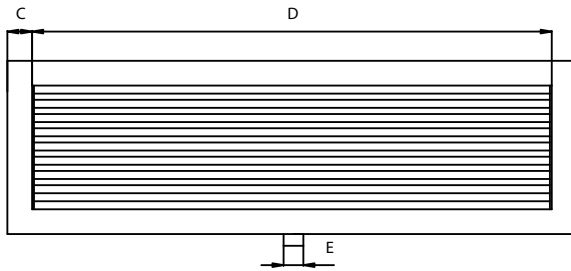
MALLIT

KYNNYSKAIVO/RST
KYNNYSKAIVO/HST

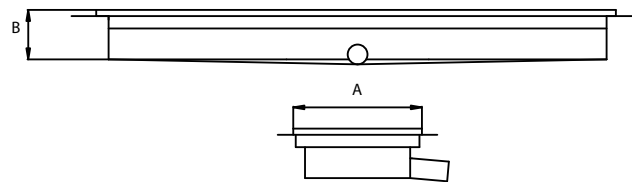
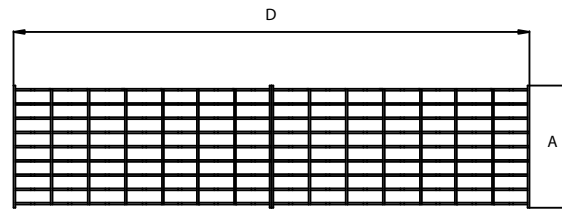
LVI-NUMERO: 3314761

LVI-NUMERO: 3314766

JALO-U-SÄLERITILÄ



JALO-RUUTURITILÄ



Laattalattia

A	min. 100 mm, jako 100 mm välein ylöspäin
B	80
C	40
D	min. 800 mm, jako 100 mm välein ylöspäin
E	Ø 32 tai Ø 50

Massalattia (mm.akrylibetoni)

A	min. 100 mm, jako 100 mm välein ylöspäin
B	80
C	40
D	min. 800 mm, jako 100 mm välein ylöspäin
E	Ø 32 tai Ø 50

Muovimattolattia

A	min. 100 mm, jako 100 mm välein ylöspäin
B	80
C	0
D	min. 800 mm, jako 100 mm välein ylöspäin
E	Ø 32 tai Ø 50

LATTIA-ALTAAT [L-A]

MALLIT

LATTIA-ALLAS/RST
LATTIA-ALLAS/HST

LVI-NUMERO: 3314771
LVI-NUMERO: 3314776



LATTIA-ALTAAT L-A

- Viemärikelpoisen veden poistamiseen tarkoitettu allas, johon on liitetty vesilukollinen kaivo (esimerkiksi LK, PK tai HEK)
- Valmistusmateriaalina RST (tilauksesta myös HST)
- Allastyypit massa- (esim. akryylibetoni), laatta-, muovimatto- ja betonilattialle
- Vakioritilävaihtoehdot ovat JALO-U-säleritilä tai JALO-ruuturitilä
- Sälesuunta valittavissa käyttökohteen mukaan

Lisävarusteet

- Trukinkestävä ritilä
- Kumi-alumiini -säleritilä

Käyttökohteita

- Käyttökohteina esimerkiksi siivous- ja huoltotilat, peseytymistilat, pesulat, suurkeittiöt, teollisuus- ja liiketilat, päiväkodit, julkiset tilat
- Lattia-altaat voidaan liittää kaikkiin vesilukollisiin JALO-kaivoihin (LK, PK ja HEK)

LATTIA-ALTAAT

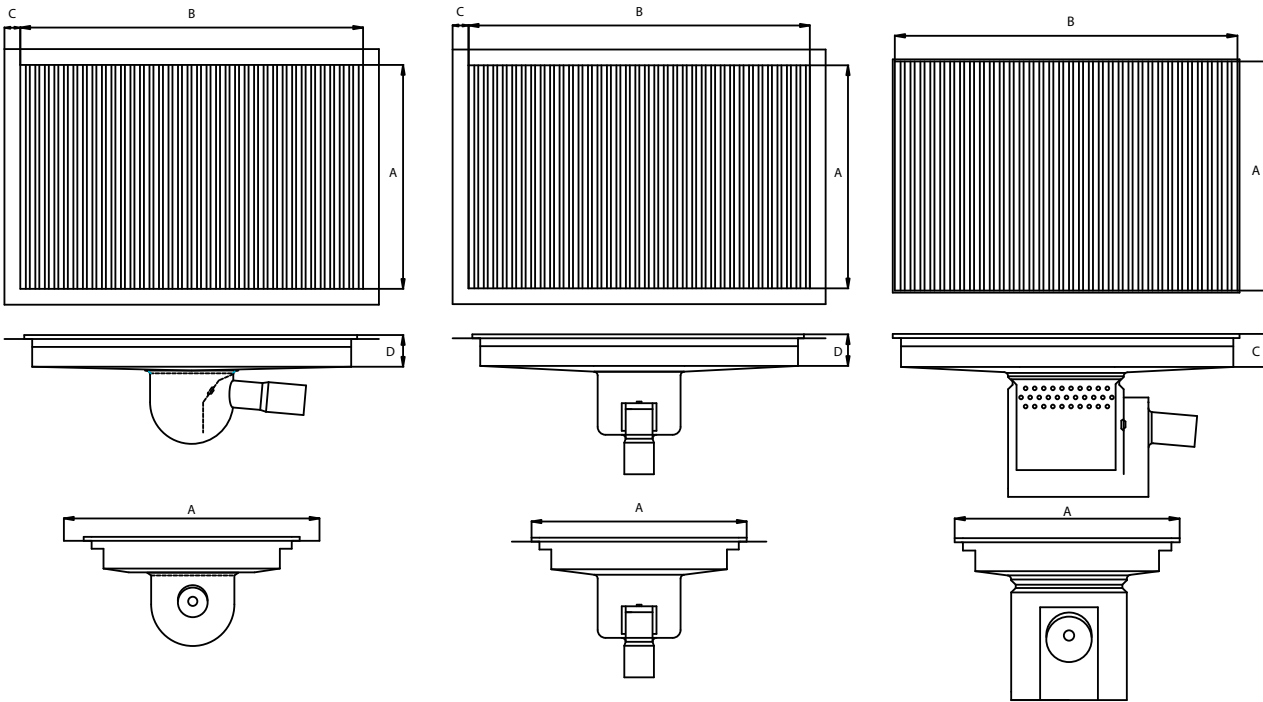
[L-A]

MALLIT

LATTIA-ALLAS/RST
LATTIA-ALLAS/HST

LVI-NUMERO: 3314771

LVI-NUMERO: 3314776



Laattalattia

A	min. 200 mm, jako 100 mm välein ylöspäin
B	min. 300 mm, jako 100 mm välein ylöspäin
C	40
D	80

Massalattia (mm. akryylibetoni)

A	min. 200 mm, jako 100 mm välein ylöspäin
B	min. 300 mm, jako 100 mm välein ylöspäin
C	40
D	80

Muovimattolattia

A	min. 200 mm, jako 100 mm välein ylöspäin
B	min. 300 mm, jako 100 mm välein ylöspäin
C	80

Lattia-altaat voidaan liittää kaikkiin vesilukollisiin JALO-kaivoihin (LK,PK ja HEK)

LATTIAKAIVO

pystymalli [LKP]

MALLIT

LKP 50/HST

Ø 50

LVI-NUMERO: 3307231

LKP 75/HST

Ø 75

LVI-NUMERO: 3307232

LKP 110/HST

Ø 110

LVI-NUMERO: 3307233

JALOSTEEL^O
Y



LATTIAKAIVO LKP 50/75/110

- Viemärikelpoisen veden poistamiseen ruuvikiinnitteisellä, irrottavalla vesilukolla varustettu pystymallin (LKP) kaivo
- Valmistusmateriaalina HST
- Kaivotyypit massa- (esim. akryylibetoni), laatta-, muovimatto- ja betonilattialle
- Kaivojen vakiomallinen sihtikansi 2,0 mm (kuormitusluokka K3)

Lisävarusteet

- Trukinkestävä sihtikansi (LK 75 6,0 mm, LK 110 8,0 mm, molempien kuormitusluokka K15)
- Korokerengas
- Lattiakaivo voidaan varustaa yhdellä tai useammalla esim. Ø 32 tai Ø 50 sivuliitännällä, jolloin kaivot tarvittaessa varustetaan tehtaalla kiinteällä korokerenkaalla

Käyttökohteita

- Käyttökohteet, esim. huoltotilat, suurkeittiöt, liiketilat sekä teolliset ja julkiset tilat

Toimitus irrallisena kaivona tai JALO-lattia-altaaseen liitettynä.

JALO LKV 75 ja LKV 110 -lattiakaivojen muovimattomallien tekniset ominaisuudet ja soveltuvuus muovimattoasennukseen testattu VTT:llä.

LATTIAKAIVO

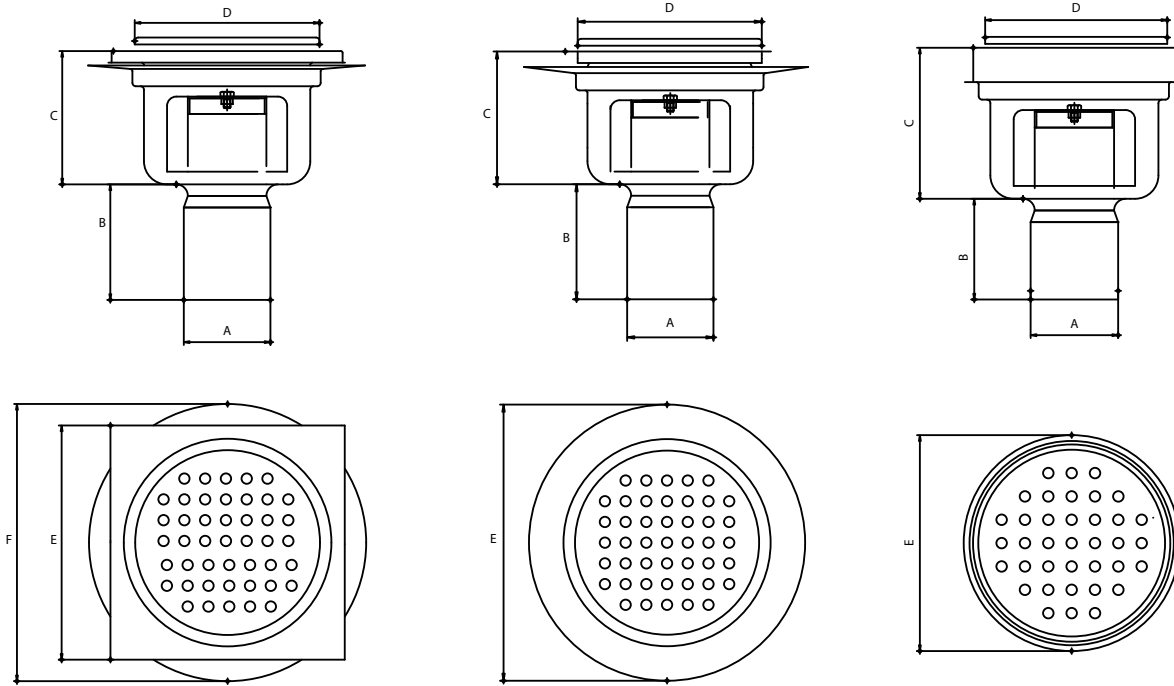
pystymalli [LKP]

MALLIT

LKP 50/HST
LKP 75/HST
LKP 110/HST

Ø 50
Ø 75
Ø 110

LVI-NUMERO: 3307231
LVI-NUMERO: 3307232
LVI-NUMERO: 3307233



Laattalattia

	Ø 75	Ø 110
A	Ø 75	Ø 110
B	100	100
C	100	180
D	Ø 160	Ø 225
E	200 x 200	250 x 250
F	240	330

Massalattia (mm. akryylibetoni)

	Ø 75	Ø 110
A	Ø 75	Ø 110
B	100	100
C	115	170
D	Ø 160	Ø 225
E	240	330

Muovimattolattia

	Ø 75	Ø 110
A	Ø 75	Ø 110
B	100	100
C	130	190
D	Ø 160	Ø 225
E	190	260

LATTIAKAIVO

vaakamalli [LKV]

MALLIT

LKV 50/HST	Ø 50	LVI-NUMERO: 3307211
LKV 75/HST	Ø 75	LVI-NUMERO: 3307212
LKV 110/HST	Ø 110	LVI-NUMERO: 3307213



LATTIAKAIVO LKV 50/75/110

- Viemärikelpoisen veden poistamiseen tarkoitettu kiinteävesilukkoinen vaakakaivo (LKV)
- Valmistusmateriaalina HST
- Kaivotyypit massa- (esim. akryylibetoni), laatta-, muovimatto- ja betonilattialle
- Kaivojen vakiomallinen sihtikansi 2,0 mm (kuormitusluokka K3)

Lisävarusteet

- Trukinkestävä sihtikansi (LK 75 6,0 mm, LK 110 8,0 mm, molempien kuormitusluokka K15)
- Korokerengas
- Lattiakaivo voidaan varustaa yhdellä tai useammalla esim. Ø 32 tai Ø 50 sivuliitännällä, jolloin kaivot tarvittaessa varustetaan tehtaalla kiinteällä korokerenkaalla

Käyttökohteita

- Käyttökohteet, esim. huoltotilat, suurkeittiöt, liiketilat sekä teolliset ja julkiset tilat

Toimitus irrallisena kaivona tai JALO-lattia-altaaseen liitettynä.

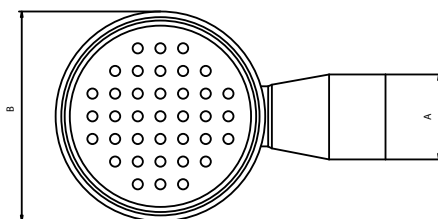
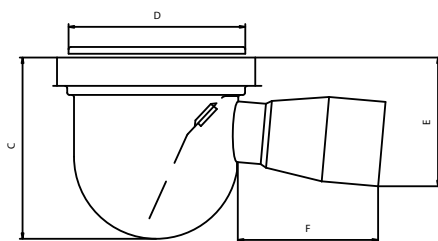
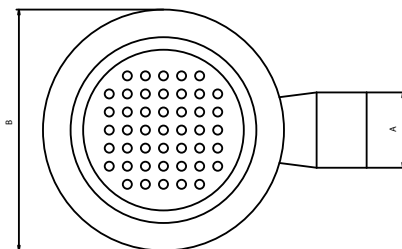
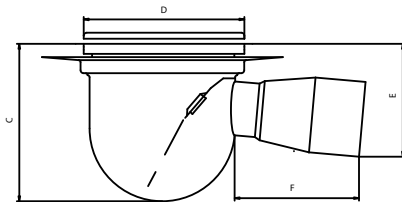
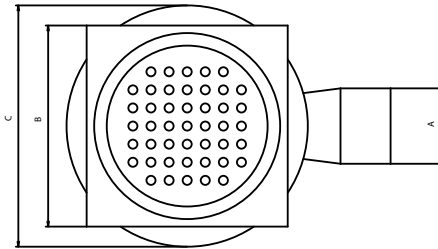
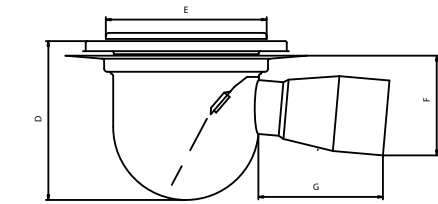
JALO LKV 75 ja LKV 110 -lattiakaivojen muovimattomallien tekniset ominaisuudet ja soveltuvuus muovimattoasennukseen testattu VTT:llä.

LATTIAKAIVO

vaakamalli [LKV]

MALLIT

LKV 50/HST	Ø 50	LVI-NUMERO: 3307211
LKV 75/HST	Ø 75	LVI-NUMERO: 3307212
LKV 110/HST	Ø 110	LVI-NUMERO: 3307213



Laattalattia

A	Ø 75	Ø 110
B	200 x 200	250 x 250
C	240	330
D	160	210
E	Ø 160	Ø 225
F	115	150
G	130	150

Massalattia (mm. akrylibetoni)

A	Ø 75	Ø 110
B	240	330
C	160	210
D	Ø 160	Ø 225
E	115	150
F	130	150

Muovimattolattia

A	Ø 75	Ø 110
B	190	250
C	170	220
D	Ø 160	Ø 225
E	130	165

PÖNTTÖKAIVO

pystymalli [PKP]

MALLIT

PKP 75/RST	Ø 75	LVI-NUMERO: 3307272
PKP 110/RST	Ø 110	LVI-NUMERO: 3307273
PKP 75/HST	Ø 75	LVI-NUMERO: 3307282
PKP 110/HST	Ø 110	LVI-NUMERO: 3307283



PÖNTTÖKAIVO PKP 75/110

- Viemärikelpoisen veden poistamiseen tarkoitettu vesilukollinen, isolla sakka-astialla varustettu pystymallin (PKP) kaivo
- Valmistusmateriaalina RST (tilauksesta myös HST)
- Kaivotyypit massa- (esim. akryylibetoni), laatta-, muovimatto- ja betonilattialle
- Kaivojen vakiomallinen sihtikansi 2,0 mm (kuormitusluokka K3)

Lisävarusteet

- Trukinkestävä sihtikansi 8,0 mm (kuormitusluokka K15)
- Korokerengas
- Pönttökaivo voidaan varustaa yhdellä tai useammalla esim. Ø 32, Ø 50 tai Ø 75 sivuliitännällä, jolloin kaivot tarvittaessa varustetaan tehtaalla kiinteällä korokerenkaalla

Käyttökohteita

- Perinteistä lattiakaivoa suuremman sakka-astian ja suuremman vesitilan vaativat käyttökohteet, esim. siivous- ja huoltotilat, suurkeittiöt, liiketilat sekä teolliset ja julkiset tilat

Valmistamme myös erikoismittaisia pönttökaivoja (esim. suurvirtauskaivo) asiakkaan käyttökohteen mukaan.

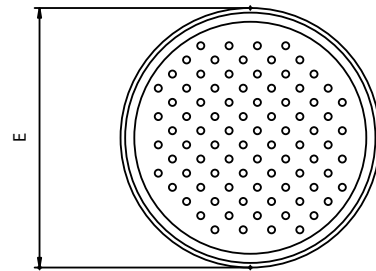
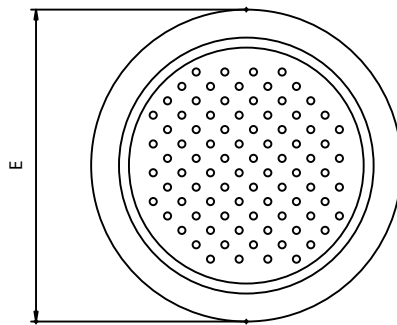
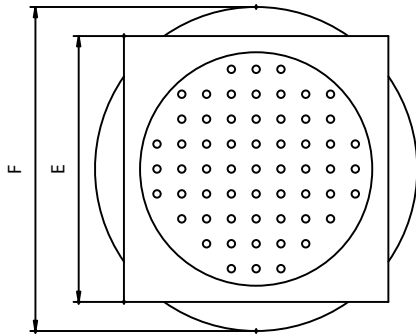
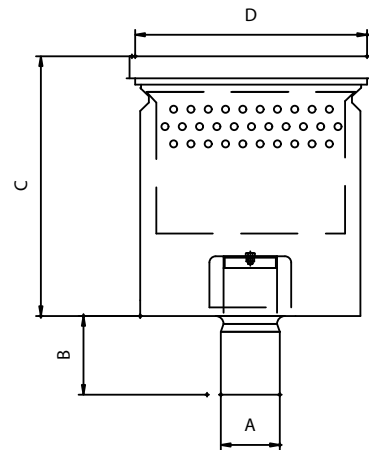
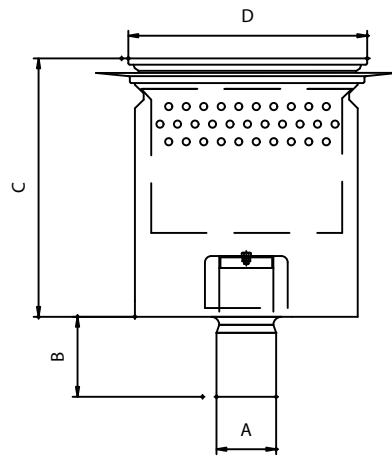
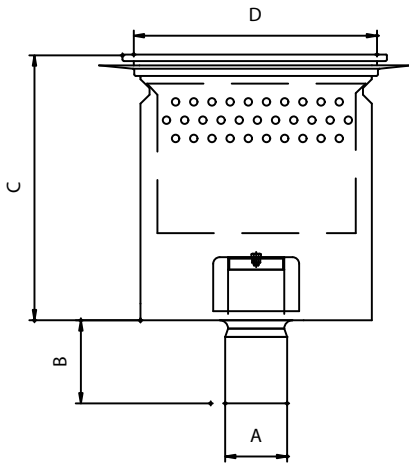
Toimitus irrallisena kaivona tai JALO-lattia-altaaseen liitettynä.

PÖNTTÖKAIVO

pystymalli [PKP]

MALLIT

PKP 75/RST	Ø 75	LVI-NUMERO: 3307272
PKP 110/RST	Ø 110	LVI-NUMERO: 3307273
PKP 75/HST	Ø 75	LVI-NUMERO: 3307282
PKP 110/HST	Ø 110	LVI-NUMERO: 3307283



Laattalattia

A	Ø 75	Ø 110
B	100	100
C	320	320
D	Ø 280	Ø 280
E	320 x 320	320 x 320
F	390	390

Massalattia (mm.akrylibetoni)

A	Ø 75	Ø 110
B	100	100
C	320	320
D	Ø 295	Ø 295
E	390	390

Muovimattolattia

A	Ø 75	Ø 110
B	100	100
C	330	330
D	Ø 295	Ø 295
E	330	330

PÖNTTÖKAIVO vaakamalli [PKV]

MALLIT

PKV 75/RST	Ø 75	LVI-NUMERO: 3307252
PKV 110/RST	Ø 110	LVI-NUMERO: 3307253
PKV 75/HST	Ø 75	LVI-NUMERO: 3307262
PKV 110/HST	Ø 110	LVI-NUMERO: 3307263
PKV 160/RST	Ø 160	LVI-NUMERO: 3307254
PKV 160/HST	Ø 160	LVI-NUMERO: 3307264

JALOSTEEL^O
Y



PÖNTTÖKAIVO PKV 75/110/160

- Viemärikelpoisen veden poistamiseen tarkoitettu vesilukollinen, isolla sakka-astialla varustettu vaakakaivo (PKV)
- Valmistusmateriaalina RST (tilauksesta myös HST)
- Kaivotyypit massa- (esim. akryylibetoni), laatta-, muovimatto- ja betonilattialle
- Kaivojen vakiomallinen sihtikansi 2,0 mm (kuormitusluokka K3)

Lisävarusteet

- Trukinkestävä sihtikansi 8,0 mm (kuormitusluokka K15)
- Korokerengas
- Pönttökaivo voidaan varustaa yhdellä tai useammalla esim. Ø 32, Ø 50 tai Ø 75 sivuliitännällä, jolloin kaivot tarvittaessa varustetaan tehtaalla kiinteällä korokerenkaalla

Käyttökohteita

- Perinteistä lattiakaivoa suuremman sakka-astian ja suuremman vesitilan vaativat käyttökohteet, esim. siivous- ja huoltotilat, suurkeittiöt, liiketilat sekä teolliset ja julkiset tilat

Valmistamme myös erikoismittaisia pönttökaivoja (esim. suurvirtauskaivo PKV Ø 160) asiakkaan käyttökohteen mukaan.

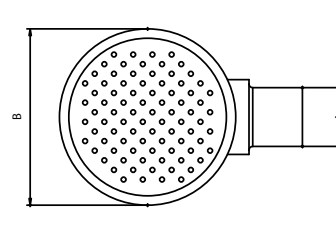
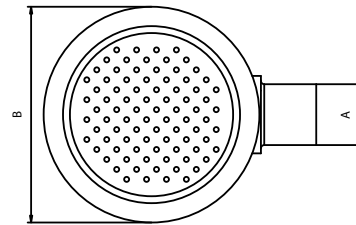
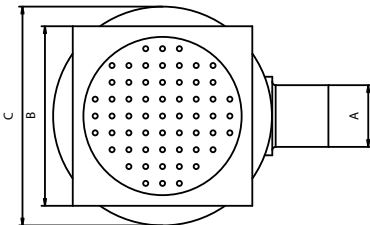
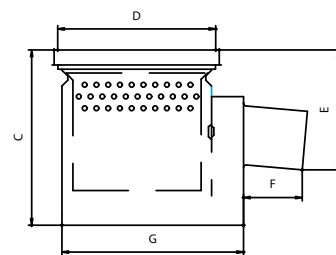
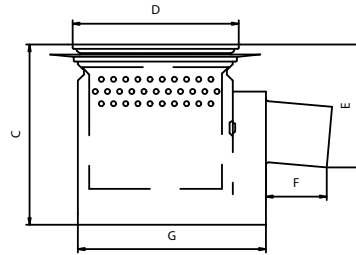
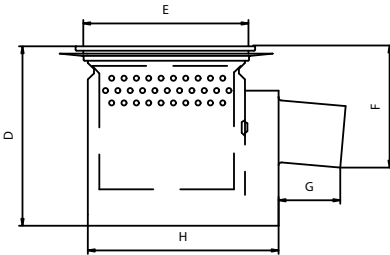
Toimitus irrallisena kaivona tai JALO-lattia-altaaseen liitettynä.

PÖNTTÖKAIVO

vaakamalli [PKV]

MALLIT

PKV 75/RST	Ø 75	LVI-NUMERO: 3307252
PKV 110/RST	Ø 110	LVI-NUMERO: 3307253
PKV 75/HST	Ø 75	LVI-NUMERO: 3307262
PKV 110/HST	Ø 110	LVI-NUMERO: 3307263
PKV 160/RST	Ø 160	LVI-NUMERO: 3307254
PKV 160/HST	Ø 160	LVI-NUMERO: 3307264



Laattalattia

	Ø 75	Ø 110
A		
B	320 x 320	320 x 320
C	390	390
D	320	320
E	Ø 280	Ø 280
F	200	220
G	110	110
H	340	340

Massalattia (mm.akrylibetoni)

	Ø 75	Ø 110
A		
B	390	390
C	320	320
D	Ø 295	Ø 295
E	200	220
F	110	110
G	340	340

Muovimattolattia

	Ø 75	Ø 110
A		
B	330	330
C	330	330
D	Ø 295	Ø 295
E	210	220
F	110	110
G	340	340

RAPA-STOPPARI

kura-allas

MALLIT

RAPA-STOPPARI LL/RST LVI-NUMERO: 3314751

RAPA-STOPPARI MM/RST LVI-NUMERO: 3314752



RAPA-STOPPARI

- Viemärikelpoisen veden poistamiseen tarkoitettu sakka-astiallinen, vedeneristys-/akryylilaipalla varustettu, Ø 150 muovikaivojärjestelmään liitettävä lattia-allas
- Valmistusmateriaalina RST
- Vakiomalli tarkoitettu klinkkerilaattalattialle (s= n 8 mm) ja massalattialle (esim. akryylibetoni), toimitetaan tilauksesta myös muovimatto- ja betonilattialle.
- Vakiona varvasystävällinen JALO-U-säleritilä, koko 500x800 mm

Lisävarusteet

- JALO-ruuturitilä
- Voidaan varustaa tilauksesta tehdasasennuksena JALO LKV 75 -RST-kaivolla

Käyttökohteita

- Käyttökohteina esimerkiksi kuraeteiset sekä kodinhoituhuoneet

Myynti: hyvinvarustetut LVI- ja rakennustarvikeliikkeet.

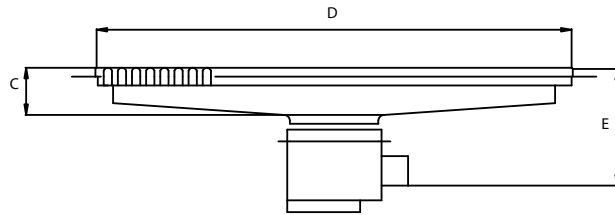
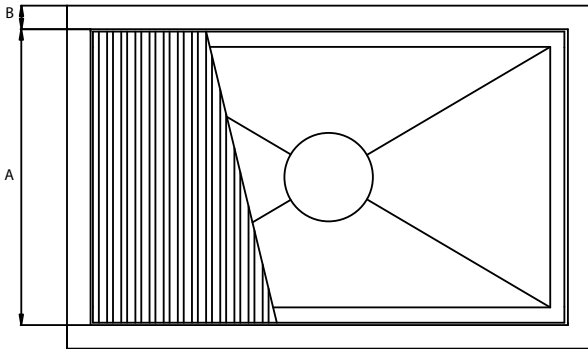
RAPA-STOPPARI

kura-allas

MALLIT

RAPA-STOPPARI LL/RST LVI-NUMERO: 3314751

RAPA-STOPPARI MM/RST LVI-NUMERO: 3314752



Vakiokoko 500 x 800 mm

Laattalattia

A	500
B	40
C	80
D	800
E	min. 170

Muovimattolattia

A	500
B	30
C	80
D	800
E	min. 170

Myynti: hyvinvarustetut LVI- ja rakennustarvikeliikkeet.