

KUIVAKAIVO

pystymalli [KKP]

MALLIT

KKP 32/HST	Ø 32	LVI-NUMERO: 3310930
KKP 50/HST	Ø 50	LVI-NUMERO: 3310931
KKP 75/HST	Ø 75	LVI-NUMERO: 3310932
KKP 110/HST	Ø 110	LVI-NUMERO: 3310933

JALOSTEEL^O
Y



KUIVAKAIVO KKP 32/50/75/110

- Viemärikelpoisen veden poistamiseen tarkoitettu, ilman vesilukkoa oleva pystymallin (KKP) kaivo
- Valmistusmateriaalina HST
- Kaivotyypit massa- (esim. akryylibetoni), laatta-, muovimatto- ja betonilattialle
- Kaivojen vakiomallinen sihtikansi 2,0 mm (kuormitusluokka K3)

Lisävarusteet

- Trukinkestävä sihtikansi 6,0 mm (kuormitusluokka K15)
- Korokerengas
- Kuivakaivo voidaan varustaa yhdellä tai useammalla esim. Ø 32 tai Ø 50 sivuliitännällä, jolloin kaivot tarvittaessa varustetaan tehtaalla kiinteällä korokerenkaalla

Käyttökohteita

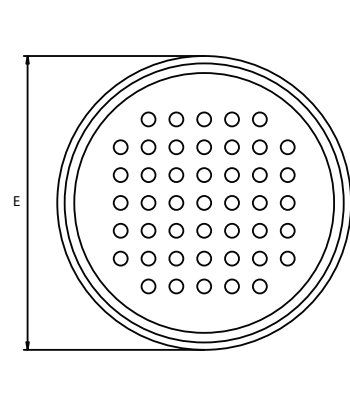
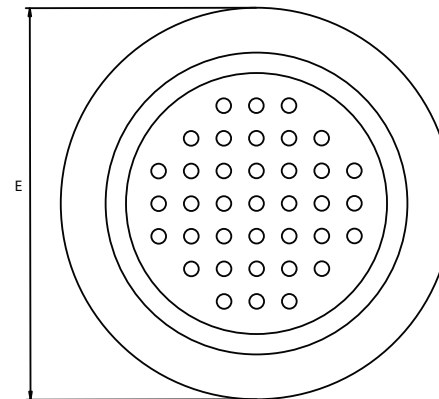
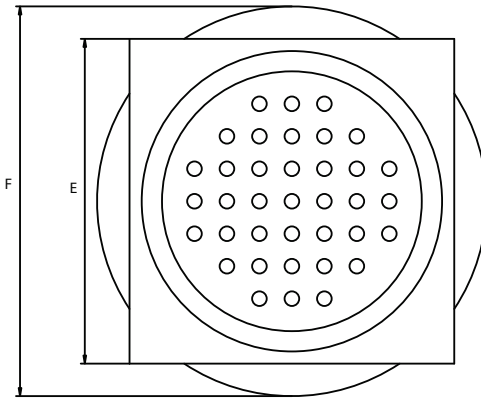
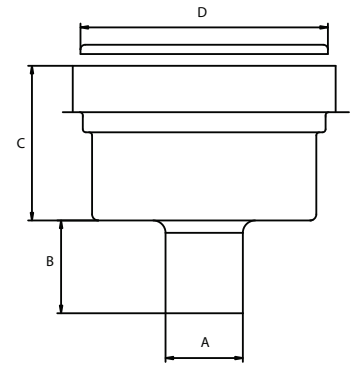
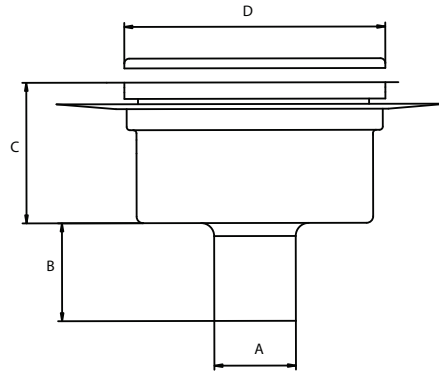
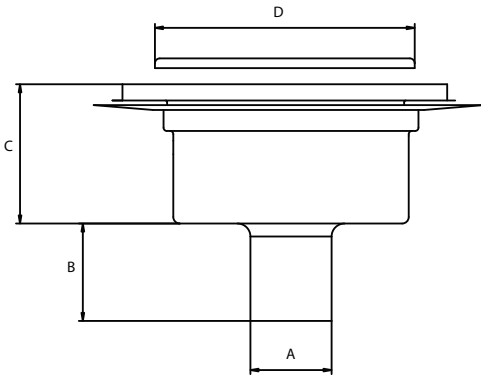
- Veden viemärintiin vesilukolliseen kaivoon yhdistettynä

KUIVAKAIVO

pystymalli [KKP]

MALLIT

KKP 32/HST	Ø 32	LVI-NUMERO: 3310930
KKP 50/HST	Ø 50	LVI-NUMERO: 3310931
KKP 75/HST	Ø 75	LVI-NUMERO: 3310932
KKP 110/HST	Ø 110	LVI-NUMERO: 3310933



Laattalattia

A	Ø 50	Ø 75
B	60	100
C	90	115
D	Ø 160	Ø 160
E	200 x 200	200 x 200
F	240	240

Massalattia (mm.akryylibetoni)

A	Ø 50	Ø 75
B	60	100
C	90	115
D	Ø 160	Ø 160
E	240	240

Muovimattolattia

A	Ø 50	Ø 75
B	60	100
C	110	130
D	Ø 160	Ø 160
E	190	190

KUIVAKAIVO

vaakamalli [KKV]

MALLIT

KKV 32/HST	Ø 32	LVI-NUMERO: 3310910
KKV 50/HST	Ø 50	LVI-NUMERO: 3310911
KKV 75/HST	Ø 75	LVI-NUMERO: 3310912
KKV 110/HST	Ø 110	LVI-NUMERO: 3310913

JALOSTEEL[®]
Y



KUIVAKAIVO KKV 32/50/75/110

- Viemärikelpoisen veden poistamiseen tarkoitettu, ilman vesilukkoa oleva vaakakaivo (KKV)
- Valmistusmateriaalina HST
- Kaivotyypit massa- (esim. akryylibetoni), laatta-, muovimatto- ja betonilattialle
- Kaivojen vakiomallinen sihtikansi 2,0 mm (kuormitusluokka K3)

Lisävarusteet

- Trukinkestävä sihtikansi 6,0 mm (kuormitusluokka K15)
- Korokerengas
- Kuivakaivo voidaan varustaa yhdellä tai useammalla esim. Ø 32 tai Ø 50 sivuliitännällä, jolloin kaivot tarvittaessa varustetaan tehtaalla kiinteällä korokerenkaalla

Käyttökohteita

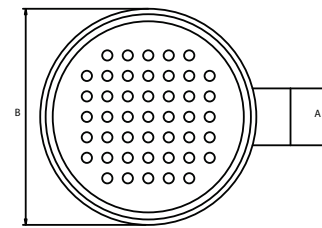
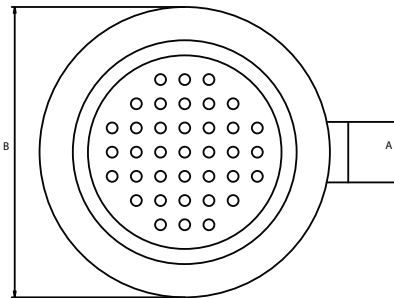
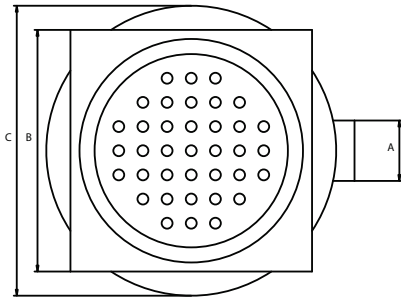
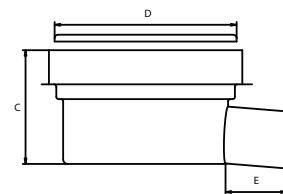
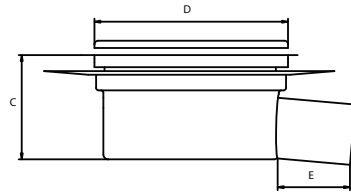
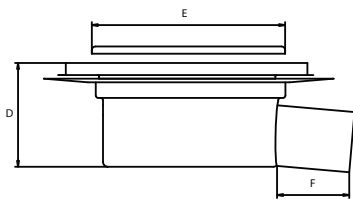
- Veden viemärintiin vesilukolliseen kaivoon yhdistettynä

KUIVAKAIVO

vaakamalli [KKV]

MALLIT

KKV 32/HST	Ø 32	LVI-NUMERO: 3310910
KKV 50/HST	Ø 50	LVI-NUMERO: 3310911
KKV 75/HST	Ø 75	LVI-NUMERO: 3310912
KKV 110/HST	Ø 110	LVI-NUMERO: 3310913



Laattalattia

A	Ø 50	Ø 75
B	200 x 200	200 x 200
C	240	240
D	90	90
E	Ø 160	Ø 160
F	60	150

Massalattia (mm. akryyllibetoni)

A	Ø 50	Ø 75
B	240	240
C	90	90
D	Ø 160	Ø 160
E	60	150

Muovimattolattia

A	Ø 50	Ø 75
B	190	190
C	100	100
D	Ø 160	Ø 160
E	60	150