

PÖNTTÖKAIVO

pystymalli [PKP]

MALLIT

PKP 75/RST	Ø 75	LVI-NUMERO: 3307272
PKP 110/RST	Ø 110	LVI-NUMERO: 3307273
PKP 75/HST	Ø 75	LVI-NUMERO: 3307282
PKP 110/HST	Ø 110	LVI-NUMERO: 3307283

JALOSTEEL^O_Y



PÖNTTÖKAIVO PKP 75/110

- Viemärikelpoisen veden poistamiseen tarkoitettu vesilukollinen, isolla sakka-astialla varustettu pystymallin (PKP) kaivo
- Valmistusmateriaalina RST (tilauksesta myös HST)
- Kaivotyypit massa- (esim. akryylibetoni), laatta-, muovimatto- ja betonilattialle
- Kaivojen vakiomallinen sihtikansi 2,0 mm (kuormitusluokka K3)

Lisävarusteet

- Trukinkestävä sihtikansi 8,0 mm (kuormitusluokka K15)
- Korokerengas
- Pönttökaivo voidaan varustaa yhdellä tai useammalla esim. Ø 32, Ø 50 tai Ø 75 sivuliitännällä, jolloin kaivot tarvittaessa varustetaan tehtaalla kiinteällä korokerenkaalla

Käyttökohteita

- Perinteistä lattiakaivoa suuremman sakka-astian ja suuremman vesitilan vaativat käyttökohteet, esim. siivous- ja huoltotilat, suurkeittiöt, liiketilat sekä teolliset ja julkiset tilat

Valmistamme myös erikoismittaisia pönttökaivoja (esim. suurvirtauskaivo) asiakkaan käyttökohteen mukaan.

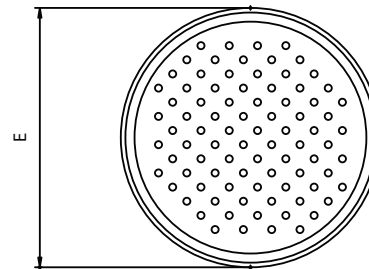
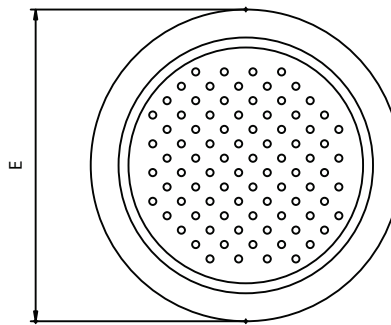
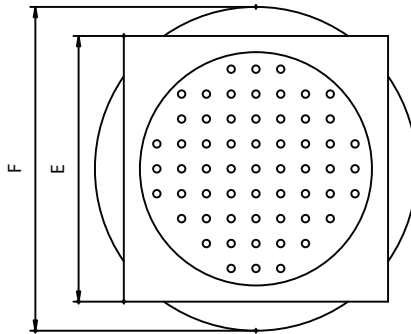
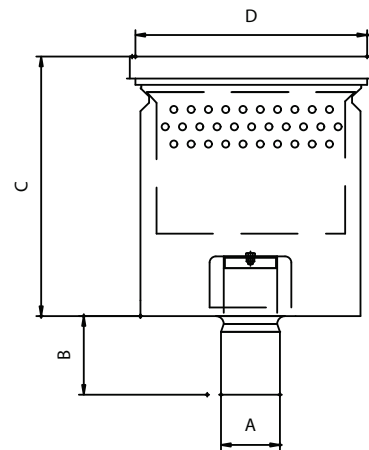
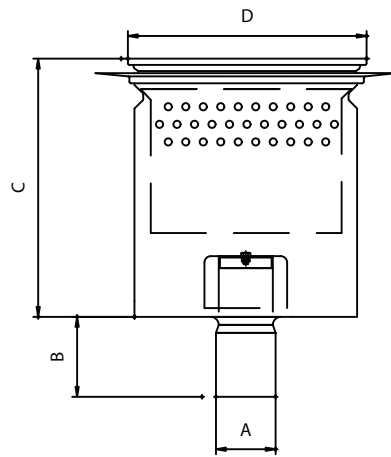
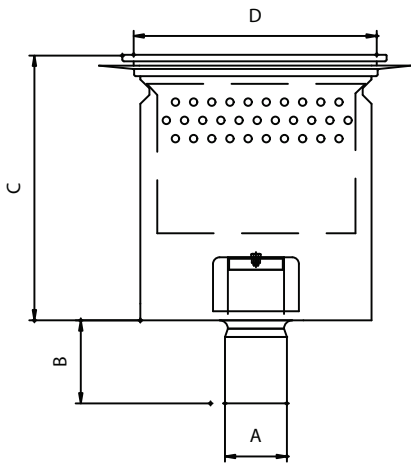
Toimitus irrallisena kaivona tai JALO-lattia-altaaseen liitettynä.

PÖNTTÖKAIVO

pystymalli [PKP]

MALLIT

PKP 75/RST	Ø 75	LVI-NUMERO: 3307272
PKP 110/RST	Ø 110	LVI-NUMERO: 3307273
PKP 75/HST	Ø 75	LVI-NUMERO: 3307282
PKP 110/HST	Ø 110	LVI-NUMERO: 3307283



Laattalattia

A	Ø 75	Ø 110
B	100	100
C	320	320
D	Ø 280	Ø 280
E	320 x 320	320 x 320
F	390	390

Massalattia (mm.akrylibetoni)

A	Ø 75	Ø 110
B	100	100
C	320	320
D	Ø 295	Ø 295
E	390	390

Muovimattolattia

A	Ø 75	Ø 110
B	100	100
C	330	330
D	Ø 295	Ø 295
E	330	330

PÖNTTÖKAIVO

vaakamalli [PKV]

MALLIT

PKV 75/RST	Ø 75	LVI-NUMERO: 3307252
PKV 110/RST	Ø 110	LVI-NUMERO: 3307253
PKV 75/HST	Ø 75	LVI-NUMERO: 3307262
PKV 110/HST	Ø 110	LVI-NUMERO: 3307263
PKV 160/RST	Ø 160	LVI-NUMERO: 3307254
PKV 160/HST	Ø 160	LVI-NUMERO: 3307264

JALOSTEEL^O



PÖNTTÖKAIVO PKV 75/110/160

- Viemärikelpoisen veden poistamiseen tarkoitettu vesilukollinen, isolla sakka-astialla varustettu vaakakaivo (PKV)
- Valmistusmateriaalina RST (tilauksesta myös HST)
- Kaivotyypit massa- (esim. akryylibetoni), laatta-, muovimatto- ja betonilattialle
- Kaivojen vakiomallinen sihtikansi 2,0 mm (kuormitusluokka K3)

Lisävarusteet

- Trukinkestävä sihtikansi 8,0 mm (kuormitusluokka K15)
- Korokerengas
- Pönttökaivo voidaan varustaa yhdellä tai useammalla esim. Ø 32, Ø 50 tai Ø 75 sivuliitännällä, jolloin kaivot tarvittaessa varustetaan tehtaalla kiinteällä korokerenkaalla

Käyttökohteita

- Perinteistä lattiakaivoa suuremman sakka-astian ja suuremman vesitilan vaativat käyttökohteet, esim. siivous- ja huoltotilat, suurkeittiöt, liiketilat sekä teolliset ja julkiset tilat

Valmistamme myös erikoismittaisia pönttökaivoja (esim. suurvirtauskaivo PKV Ø 160) asiakkaan käyttökohteen mukaan.

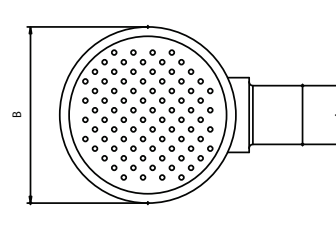
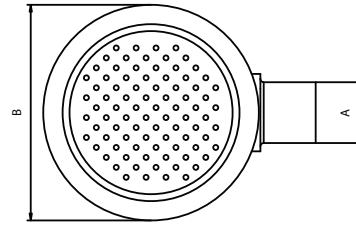
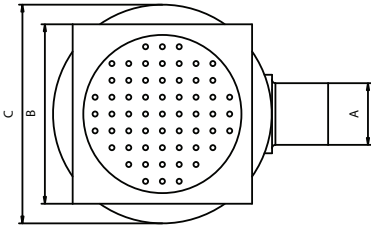
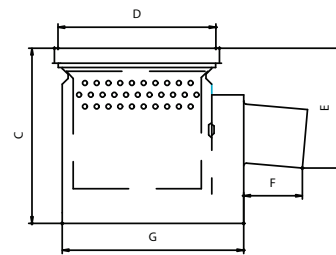
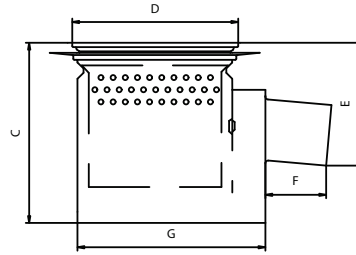
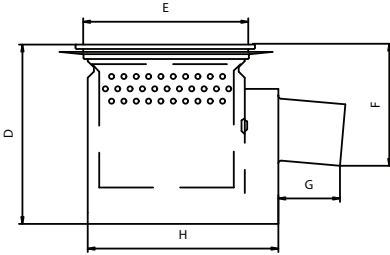
Toimitus irrallisena kaivona tai JALO-lattia-altaaseen liitettynä.

PÖNTTÖKAIVO

vaakamalli [PKV]

MALLIT

PKV 75/RST	Ø 75	LVI-NUMERO: 3307252
PKV 110/RST	Ø 110	LVI-NUMERO: 3307253
PKV 75/HST	Ø 75	LVI-NUMERO: 3307262
PKV 110/HST	Ø 110	LVI-NUMERO: 3307263
PKV 160/RST	Ø 160	LVI-NUMERO: 3307254
PKV 160/HST	Ø 160	LVI-NUMERO: 3307264



Laattalattia

A	Ø 75	Ø 110
B	320 x 320	320 x 320
C	390	390
D	320	320
E	Ø 280	Ø 280
F	200	220
G	110	110
H	340	340

Massalattia (mm.akrylibetoni)

A	Ø 75	Ø 110
B	390	390
C	320	320
D	Ø 295	Ø 295
E	200	220
F	110	110
G	340	340

Muovimattolattia

A	Ø 75	Ø 110
B	330	330
C	330	330
D	Ø 295	Ø 295
E	210	220
F	110	110
G	340	340